

# T100

 - Capacité maximum de traitement de 130 L par cycle.

Notre procédé, breveté, consiste à **broyer puis à stériliser** les déchets infectieux par vapeur d'eau. Le broyage et la stérilisation se font dans une même enceinte, tout inox, étanche, sans manipulation intermédiaire des déchets.

Les déchets contaminés sont introduits dans la chambre supérieure de la machine munie d'un broyeur à haute résistance. Les déchets sont broyés et acheminés, par gravité, vers la chambre inférieure.



Après broyage, les déchets, ainsi que tous les compartiments de la machine, sont chauffés par vapeur d'eau pour atteindre une température de 138°C et une pression de 3,5 bar.



La stérilisation est obtenue en maintenant une température de 138°C au cœur des déchets pendant 10 minutes.



Après refroidissement, les résidus obtenus rejoignent la filière du recyclage ou des déchets ménagers. Les déchets sont à la fois stérilisés (abattement = 10<sup>6</sup> des spores de *Geobacillus stearothermophilus*) avec une réduction de volume de 80 % et une réduction de poids allant jusqu'à 40 % selon la nature du déchet.



Le procédé, entièrement automatique, se déroule selon un cycle moyen de 30 minutes. L'automate programmable assure la traçabilité de chaque cycle par impression et enregistrement sur carte mémoire des paramètres de fonctionnement.



Machine homologuée par le Conseil Supérieur d'Hygiène Publique de France, sous la tutelle des ministères de la Santé et de l'Environnement.

ASME CE LNE



Système de  
management  
ISO 9001:2015  
ISO 14001:2015



www.ecodas.fr

**T100** - Capacité maximum de traitement de 130 L par cycle.



## Spécifications techniques

### Caractéristiques générales

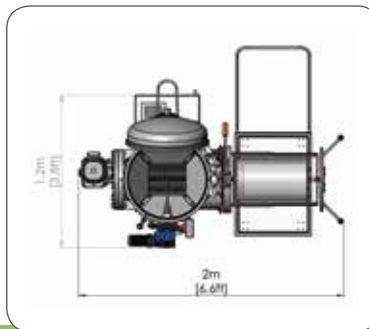
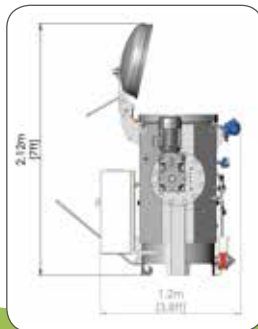
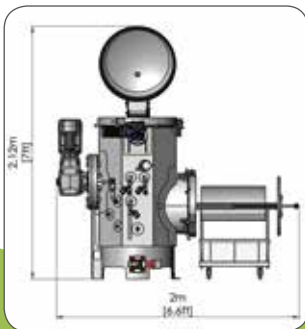
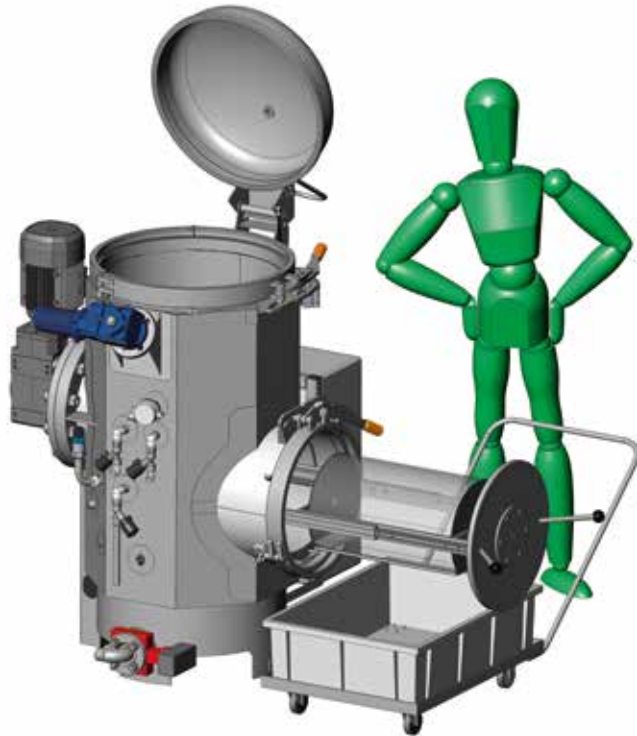
Dimensions (L x l x H)	200 x 120 x 212 Cm
Volume total	377 L
Poids total à vide	635 Kg
Poids total, rempli d'eau pour épreuve décennale	1012 Kg
Charge par pied	0,1 Kg/cm <sup>2</sup>
Vapeur	8 Bar
Débit vapeur en pointe	35 Kg/h
Air comprimé	6 Bar
Électricité 380 V / Triphasé	5 kW

### Caractéristiques de fonctionnement

Température de traitement	130 - 177 °C
Temps moyen de cycle	30 Minutes
Capacité max volume de chargement	130 L
Volume moyen traité	100 L
Densité moyenne du déchet	100 - 150 Kg/m <sup>3</sup>
Poids moyen traité	10 - 15 Kg/cycle
Stérilisation : Abattement des spores de Geobacillus Stearothermophilus	10 <sup>8</sup>
Réduction du volume des déchets	80%
Réduction max du poids des déchets (en fonction de la nature des déchets)	40%

### Consommation / cycle

Vapeur	6 Kg
Électricité	0,55 kWh
Eau	5 L



28 rue Sébastopol  
59100 ROUBAIX - FRANCE

Tél. +333 20 70 98 65

contact@ecodas.com  
www.ecodas.com



VOTRE PARTENAIRE SANTÉ & ENVIRONNEMENT