

# T150

 - Capacidad máxima procesada  
190 L por ciclo.

Nuestro proceso patentado está diseñado para **triturar y esterilizar los desechos** infecciosos mediante vapor saturado. El triturado y la esterilización se realizan en un sistema totalmente cerrado y automatizado, de acero inoxidable, sin manipulación intermedia de los residuos.



Los residuos contaminados se cargan en la cámara superior donde una trituradora industrial reduce los desechos en trozos pequeños. Usando la gravedad, el material procesado cae en la cámara de tratamiento inferior.



Después de la trituración, los residuos y todas las partes interiores de la máquina se calientan por vapor a 138 ° C y se presurizan a 3,5 bar.



La esterilización se consigue manteniendo una temperatura de 138 ° C en el núcleo de los residuos durante 10 minutos.



Los residuos se esterilizan (inactivación microbiana = 10<sup>8</sup> reducción de esporas de *Geobacillus Stearothermophilus*). El volumen de los residuos se reduce un 80 % y una reducción del peso de hasta un 40% dependiendo de la naturaleza del residuo.



Con una duración de 30 minutos de promedio por ciclo, el proceso está totalmente automatizado y controlado. Un sistema de control informatizado escanea el proceso e imprime y graba automáticamente en una tarjeta de memoria un informe de lotes al final de cada ciclo, con los parámetros esenciales de esterilización para un mantenimiento preciso de los registros.



Homologado por el Consejo Superior de Salud Pública de Francia bajo la dirección del Ministerio de Salud y del Ministerio de Medio Ambiente.

ASME CE LNE



Sistema de Gestión  
ISO 9001:2015  
ISO 14001:2015



# T150

- Capacidad máxima procesada  
190 L por ciclo.



## Especificaciones técnicas

### Características generales

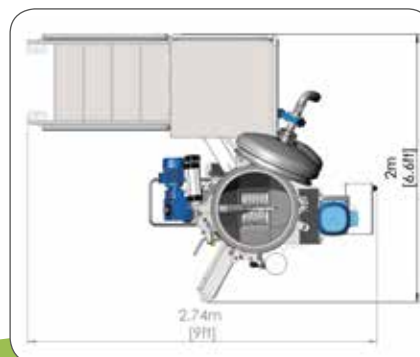
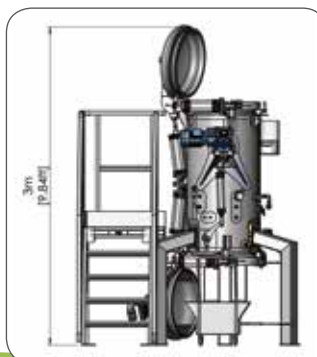
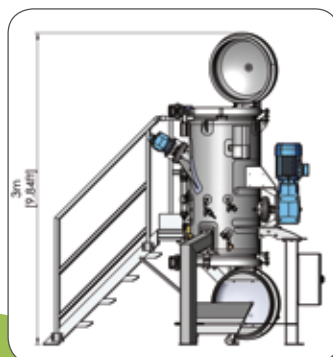
Tamaño (L x P x A)	274 x 200 x 300 Cm
Volumen total	484 L
Peso total en vacío	800 Kg
Peso máximo, lleno de agua para examen hidráulico decenal	1284 Kg
Tensión	1 Kg/cm <sup>2</sup>
Presión del vapor	8 Bar
Flujo del vapor	65 Kg/h
Aire comprimido	6 Bar
Voltaje 380 V / Trifásico	8 kW

### Características funcionales

Temperatura de procesamiento	130 - 177 °C
Duración media del ciclo	30 Minutos
Capacidad máxima de volumen de carga	190 L
Volumen tratado	150 L
Densidad media del residuo	100 - 150 Kg/m <sup>3</sup>
Peso medio tratado	15 - 23 Kg/ciclo
Esterilización: Reducción de esporas de Geobacillus Stearothermophilus	10 <sup>8</sup>
Reducción del volumen de los residuos	80%
Máxima reducción del peso de los residuos (según la naturaleza de los residuos)	40%

### Consumo / ciclo

Vapor	9 Kg
Electricidad	1,4 kWh
Agua	15 L



28 rue Sébastopol  
59100 ROUBAIX - FRANCE

Tél. +333 20 70 98 65

contact@ecodas.com  
www.ecodas.com



CUANDO SALUD SE CONJUGA CON MEDIO AMBIENTE