

T1000

 - Capacidad máxima procesada
1 250 L por ciclo.

Nuestro proceso patentado está diseñado para triturar y esterilizar los **desechos** infecciosos mediante vapor saturado. El triturado y la esterilización se realizan en un sistema totalmente cerrado y automatizado, de acero inoxidable, sin manipulación intermedia de los residuos.

Los residuos contaminados se cargan en la cámara superior donde una trituradora industrial reduce los desechos en trozos pequeños. Usando la gravedad, el material procesado cae en la cámara de tratamiento inferior.

Después de la trituración, los residuos y todas las partes interiores de la máquina se calientan por vapor a 138 ° C y se presurizan a 3,5 bar.

La esterilización se consigue manteniendo una temperatura de 138 ° C en el núcleo de los residuos durante 10 minutos.

Los residuos se esterilizan (inactivación microbiana = 10⁸ reducción de esporas de *Geobacillus Stearothermophilus*). El volumen de los residuos se reduce un 80 % y una reducción del peso de hasta un 40% dependiendo de la naturaleza del residuo.

Con una duración de 35 minutos de promedio por ciclo, el proceso está totalmente automatizado y controlado. Un sistema de control informatizado escanea el proceso e imprime y graba automáticamente en una tarjeta de memoria un informe de lotes al final de cada ciclo, con los parámetros esenciales de esterilización para un mantenimiento preciso de los registros.



Homologado por el Consejo Superior de Salud Pública de Francia bajo la dirección del Ministerio de Salud y del Ministerio de Medio Ambiente.

ASME CE LNE



Sistema de Gestión
ISO 9001:2015
ISO 14001:2015



www.tuv.com
ES 31007000

T1000 - Capacidad máxima procesada
1 250 L por ciclo.



Especificaciones técnicas

Características generales

Tamaño (L x P x A)	490 x 460 x 640 Cm
Volument total	2500 L
Peso total en vacío	2800 Kg
Peso máximo, lleno de agua para examen hidráulico decenal	5300 Kg
Tensión	2,5 Kg/cm ²
Presión del vapor	8 Bar
Flujo del vapor	370 Kg/h
Aire comprimido	6 Bar
Electricidad 380 V / Trifásico	20 kW

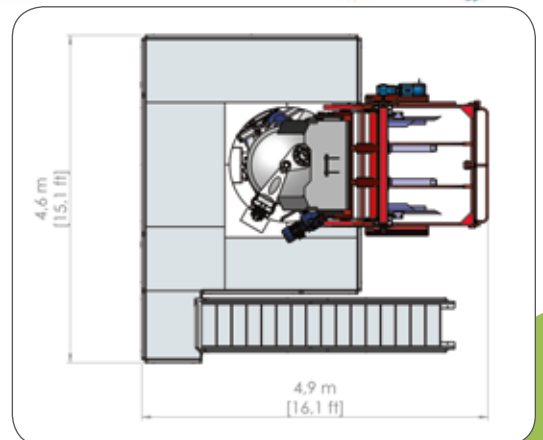
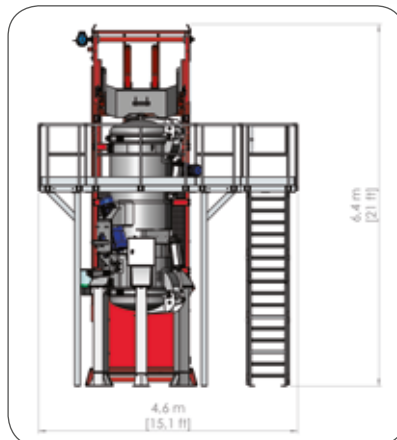
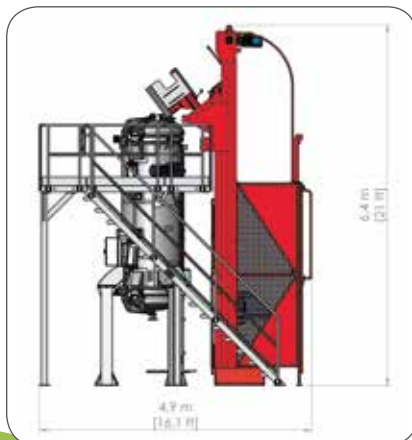
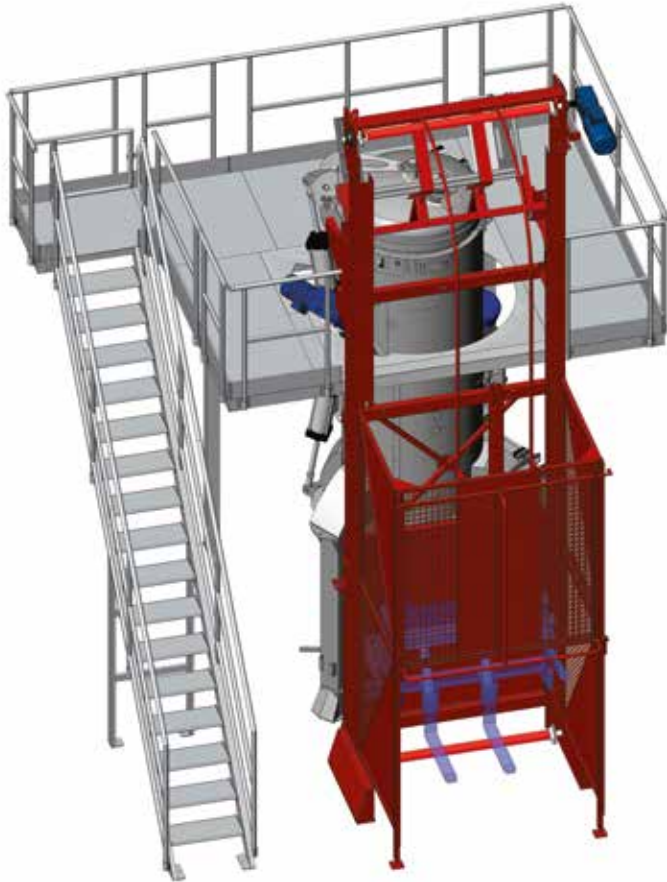
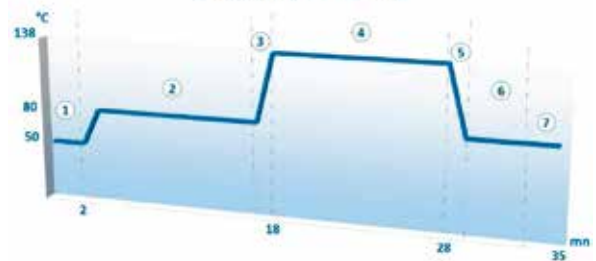
Características funcionales

Temperatura de procesamiento	130 - 177 °C
Duración media del ciclo	35 Minutos
Capacidad máxima de volumen de carga	1250 L
Volumen promedio procesado	1100 L
Densidad media del residuo	110 - 150 Kg/m ³
Peso medio tratado	110 - 165 Kg/ciclo
Esterilización: Reducción de esporas de Geobacillus Stearothermophilus	10 ⁸
Reducción del volumen de los residuos	80%
Máxima reducción del peso de los residuos (según la naturaleza de los residuos)	40%

Consumo / ciclo

Vapor	20 Kg
Electricidad	4 kWh
Agua	35 L

Gráfico del Ciclo de Esterilización



28 rue Sébastopol
59100 ROUBAIX - FRANCE

Tél. +333 20 70 98 65

contact@ecodas.com
www.ecodas.com



CUANDO SALUD SE CONJUGA CON MEDIO AMBIENTE